

Instrukcja przeniesienia telefonu stacjonarnego (VoIP) z placówki do domu

Jak to zrobić, krok po kroku?



1. Odepnij bazę firmowego telefonu stacjonarnego – VoIP.



2. Jest ona połączona do routera, kablem Ethernet oraz kablem zasilającym.

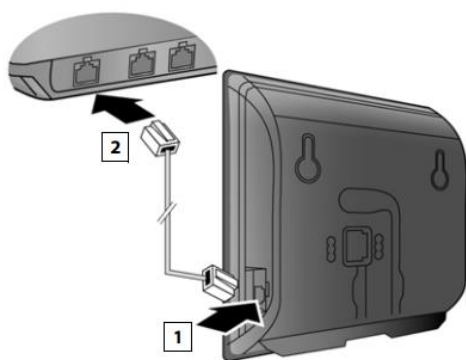


3. Prócz niej będziesz również potrzebować: słuchawki z zasilaczem i kabla Ethernet.

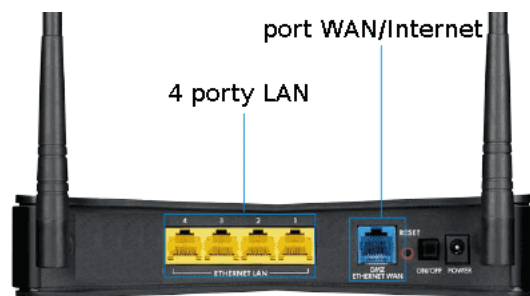


4. W domu połącz bazę za pomocą kabla Ethernet do routera oraz za pomocą kabla zasilającego do prądu. Słuchawkę i jej stację podłącz do zasilania.

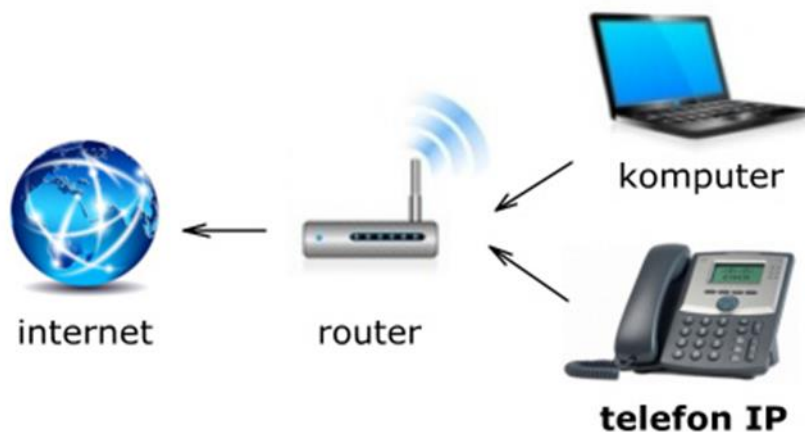
Instalacja



- ▶ Umieść jeden wtyk dostarczonego kabla sieci Ethernet Cat 5 z dwoma wtykami RJ45) w gnieździe LAN z boku stacji bazowej **1**.
- ▶ Podłącz drugi wtyk kabla sieci Ethernet do gniazda LAN routera **2**.



5. GOTOWE - dzięki połączeniu do sieci internetowej możesz odbierać połączenia z placówki w domu.



medidesk.pl

ul. Swarzewska 51
01-821 Warszawa
tel. 22 250 08 50